

# HingeMate300™

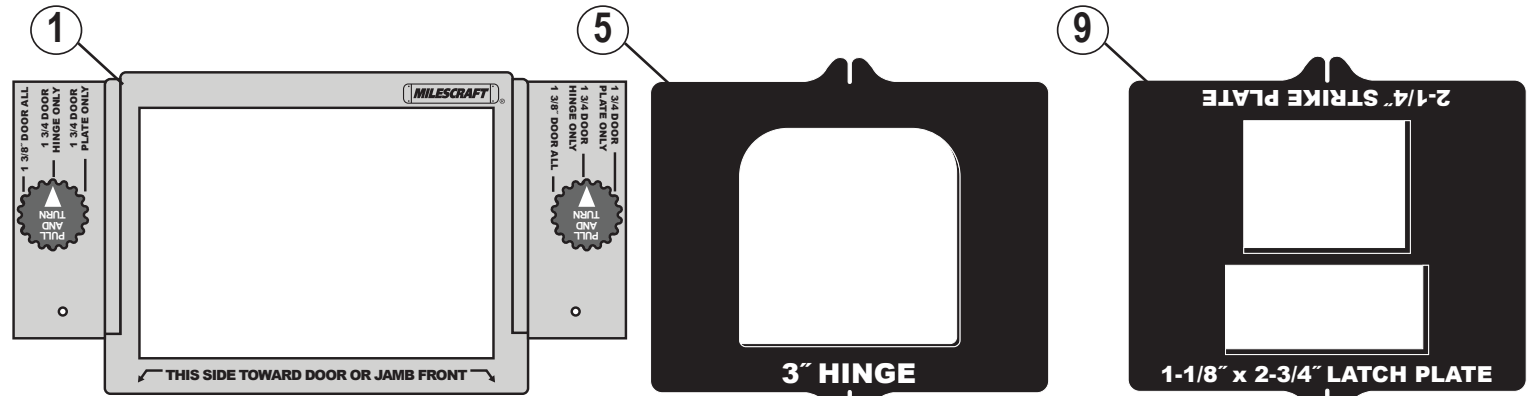
Model  
Modèle  
Modelo  
Modell

**1213**



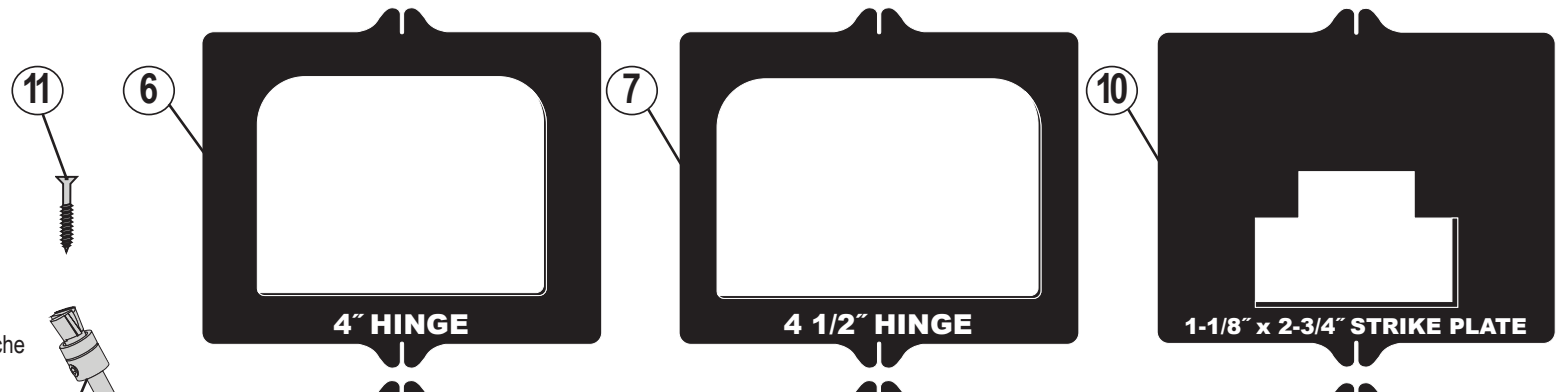
## HingeMate300™

- (GB)
- 1 – Steel Template Frame
  - 2 – 1/2" Router Bit w/Bearing
  - 3 – 3.5" Hinge Template
  - 4 – 2.5" Hinge Template
  - 5 – 3" Hinge Template
  - 6 – 4" Hinge Template
  - 7 – 4.5" Hinge Template
  - 8 – Latch Plate Template
  - 9 – Strike Plate & Latch Plate Template
  - 10 – T-Strike Plate Template
  - 11 – Mounting Screws (2)



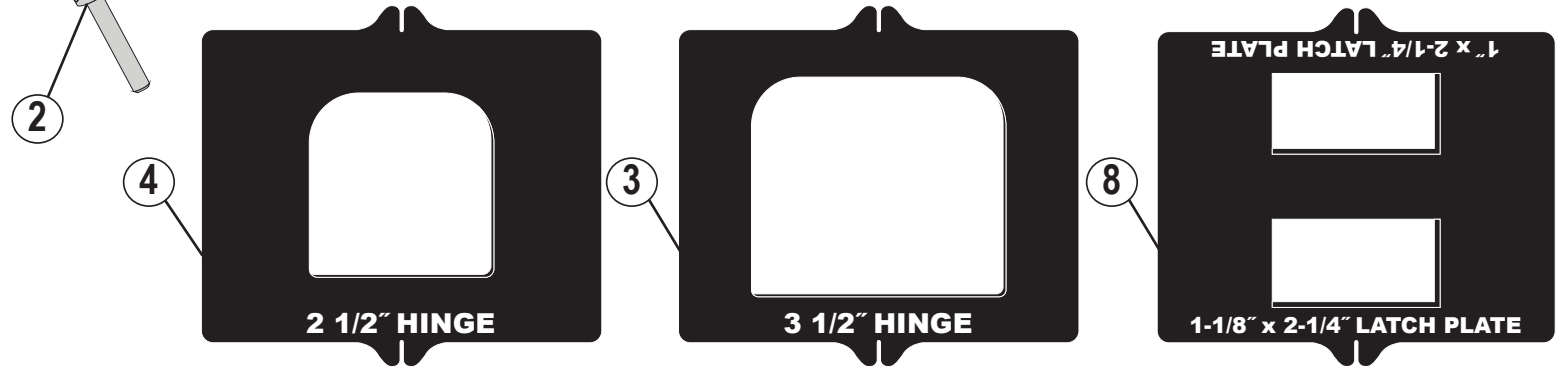
## HingeMate300<sup>MC</sup>

- (F)
- 1 – Gabarit en acier
  - 2 – 1/2 po Routeur Bit avec roulement
  - 3 – 3.5 po Modèle de charnière
  - 4 – 2.5 po Modèle de charnière
  - 5 – 3 po Modèle de charnière
  - 6 – 4 po Modèle de charnière
  - 7 – 4.5 po Modèle de charnière
  - 8 – Modèle pour des plaques de loquat
  - 9 – Modèle pour des plaques de gâche et plaques de loquat
  - 10 – Modèle pour des plaques de loquet gâche
  - 11 – Vis de fixation (2)



## HingeMate300<sup>MR</sup>

- (E)
- 1 – Marco del modelo de Acero
  - 2 – 1/2" Router Bit con el cojinete
  - 3 – 3.5" Plantilla de Bisagra
  - 4 – 2.5" Plantilla de Bisagra
  - 5 – 3" Plantilla de Bisagra
  - 6 – 4" Plantilla de Bisagra
  - 7 – 4.5" Plantilla de Bisagra
  - 8 – Plantilla placa de cierre
  - 9 – Huelga de plantilla y placa de cierre
  - 10 – Huelga de plantilla de placa
  - 11 – Tornillos de montaje (2)



GB

F

E

D

**TABLE OF CONTENTS:**

**TABLE DES MATIÈRES:**

**TABLA DE CONTENIDO:**

Overview..... 1

Package Content.....3

Safety Warning.....3

Easy Measure Guide.....4

Hints.....5

Using Your HingeMate300™.....6-8

Replacement Parts.....9

Vue d'ensemble.....1

Contenu du paquet.....3

Avertissement relatif à la sécurité.....3

Guide de mesure facil.....4

Conseils.....5

Utilisation de HingeMate300<sup>MC</sup>.....6-8

Pièces de rechange.....9

Visión de conjunto.....1

Préparation de votre routeur.....3

Advertencia de Seguridad.....3

Guía de medición fácil.....4

Consejos.....5

Usando el HingeMate300<sup>MR</sup>.....6-8

Componentes de Repuesto.....9



[www.milescraft.com](http://www.milescraft.com)



GB

F

E

D

**PACKAGE CONTENTS:**

Unpack all items and check with Figure 1 and "Replacement Parts table" (see page 9). Make sure all items are accounted for before discarding any of the packing material. For any missing parts, contact Customer Service at [info@milescraft.com](mailto:info@milescraft.com) or 1-224-227-6930 in U.S. and Canada. Outside of the U.S. and Canada dial 001-224-227-6930.

**CONTENU DU PAQUET :**

Inspectez chaque pièce en vous aidant de la Figure 1 et du tableau « Pièces de rechange » (voir page 9). En cas de pièce manquante, contactez le service d'assistance à la clientèle à [info@milescraft.com](mailto:info@milescraft.com) ou au 1-224-227-6930 aux États-Unis et au Canada. L'extérieur des États-Unis et du Canada 001-224-227-6930.

**CONTENIDO DEL PAQUETE:**

Compruebe cada artículo con la Figura 1 y la tabla de "Piezas sueltas" (consulte la página 9). Para obtener cualquier pieza que falte, contacte a Servicio al Cliente en [info@milescraft.com](mailto:info@milescraft.com) o llamando al 1-224-227-6930 en EE.UU. y Canadá. Fuera de los EE.UU. y Canadá 001-224-227-6930.

**PACKUNGSINHALT:**

Entnehmen Sie alle Teile der Verpackung und überprüfen Sie die Vollständigkeit anhand Zeichnung 1 und der Teileliste (Seite 9), ehe Sie die Verpackung entsorgen. Sollten Teile fehlen, so melden Sie sich bitte bei unserem Kundendienst unter [info@milescraft.com](mailto:info@milescraft.com) oder 001-224-227-6930.

**SAFETY WARNING:**

Read, understand, and follow your power tool manufacturer's instructions for safety. Always wear safety glasses or eye shields before commencing power tool operation. Always keep hands, face, hair, loose clothing, and body at a safe distance from spindles and cutting tools. Always keep a firm grip on tool handles when in operation. Always disconnect from power source before adjusting power tools.

**AVERTISSEMENT RELATIF À LA SÉCURITÉ :**

Vous devez lire, comprendre et respecter les instructions du fabricant de votre outil électrique concernant la sécurité. Vous devez toujours porter des lunettes de protection ou des protecteurs oculaires avant de commencer à utiliser l'outil électrique. Vos mains, visage et corps doivent constamment être à une distance sécuritaire des broches et des outils de coupe. Lorsque l'outil est en marche, assurez-vous de toujours tenir fermement la poignée. Avant d'ajuster un outil électrique, assurez-vous qu'il est débranché de sa source de courant.

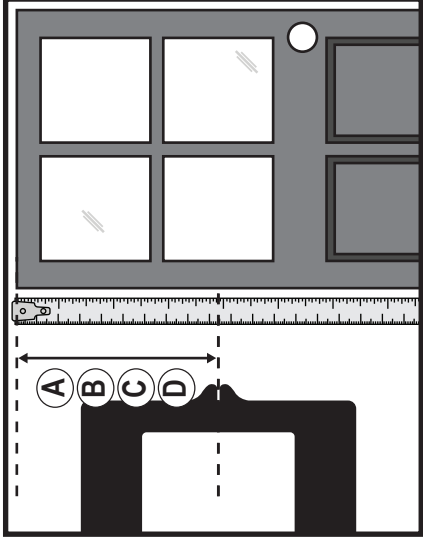
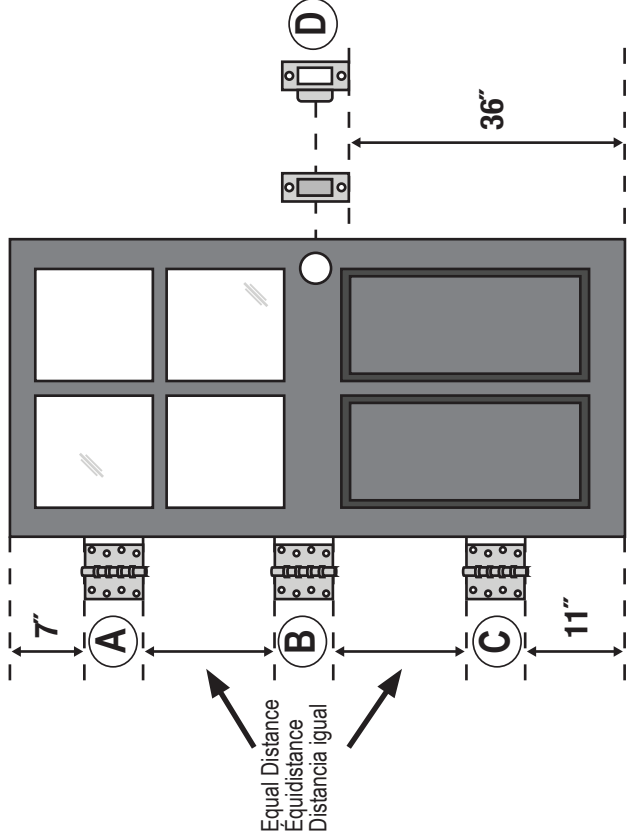
**ADVERTENCIA DE SEGURIDAD:**

Por seguridad lea, comprenda y siga las instrucciones del fabricante de su herramienta eléctrica. Siempre use lentes de seguridad o protecciones para los ojos antes de iniciar la operación de la herramienta eléctrica. Siempre mantenga las manos, la cara y el cuerpo a una distancia segura de los vástagos y herramientas de corte. Siempre mantenga un agarre firme sobre los mangos de la herramienta cuando ésta se encuentre en operación. Siempre desconecte la alimentación de corriente antes de ajustar las herramientas eléctricas.

**SICHERHEITSHINWEIS:**

Folgen Sie unbedingt den Sicherheitsvorschriften des Herstellers Ihres Elektrowerkzeuges. Tragen Sie immer eine Schutzbrille oder anderen Gesichtsschutz. Halten Sie Hände, Gesicht und Körper in sicherer Entfernung von drehenden Teilen und Schneidwerkzeugen. Halten Sie die Handgriffe beim Arbeiten stets fest. Ziehen Sie immer den Stecker vor jedem Werkzeugwechsel.

**STANDARD PLACEMENT OF DOOR HARDWARE  
PLACEMENT STANDARD DE LA QUINCAILLERIE DE FIXATION DE  
PORTE  
COLOCACIÓN ESTÁNDAR DE HERRAJES DE PUERTA**



**EASY MEASURE GUIDE  
GUIDE DE MESURE FACILE  
GUÍA DE MEDICIÓN FÁCIL**

Measure from **TOP** of door or  
**jamb** to tab at **CENTER** of template.

Mesurez depuis le **HAUT** de la porte ou du  
**jambage** jusqu'au repère au **CENTRE** du gabarit.

Mida desde la **PARTE DE ARRIBA** de la puerta o la **jamba**  
hasta la lengüeta ubicada en el **CENTRO** de la plantilla.

**ALL MEASUREMENTS ARE IN INCHES  
TOUTES LES MESURES SONT EN POUÇES  
TODAS LAS MEDIDAS ESTÁN EN PULGADAS**

Mortises Mortaises de Mortajas de	2-1/2"			3"			3-1/2"		
	A	B	C	A	B	C	A	B	C
80"	8-1/4"	38"	67-3/4"	8-1/2"	38"	67-1/2"	8-3/4"	38"	67-1/4"
84"	8-1/4"	40"	71-3/4"	8-1/2"	40"	71-1/2"	8-3/4"	40"	71-1/4"
96"	8-1/4"	46"	83-3/4"	8-1/2"	46"	83-1/2"	8-3/4"	46"	83-1/4"
80"	8-3/8"	38-1/8"	67-7/8"	8-5/8"	38-1/8"	67-5/8"	8-7/8"	38-1/8"	67-3/8"
84"	8-3/8"	40-1/8"	71-7/8"	8-5/8"	40-1/8"	71-5/8"	8-7/8"	40-1/8"	71-3/8"
96"	8-3/8"	46-1/8"	83-7/8"	8-5/8"	46-1/8"	83-5/8"	8-7/8"	46-1/8"	83-3/8"

Mortises Mortaises de Mortajas de	4"			4-1/2"		
	A	B	C	A	B	C
80"	9"	38"	67"	9-1/4"	36"	66-3/4"
84"	9"	40"	71"	9-1/4"	40"	70-3/4"
96"	9"	46"	83"	9-1/4"	46"	82-3/4"
80"	9-1/8"	38-1/8"	67-1/8"	9-3/8"	38-1/8"	66-7/8"
84"	9-1/8"	40-1/8"	71-1/8"	9-3/8"	40-1/8"	70-7/8"
96"	9-1/8"	46-1/8"	83-1/8"	9-3/8"	46-1/8"	82-7/8"

HINTS

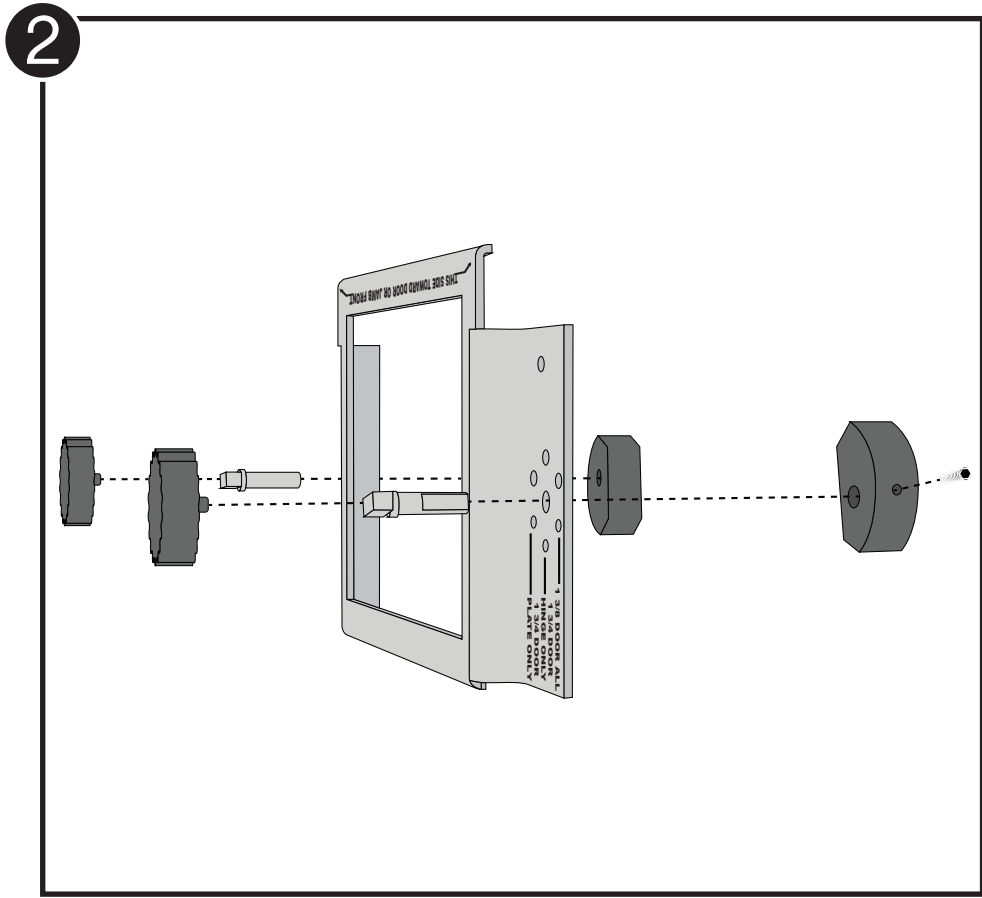
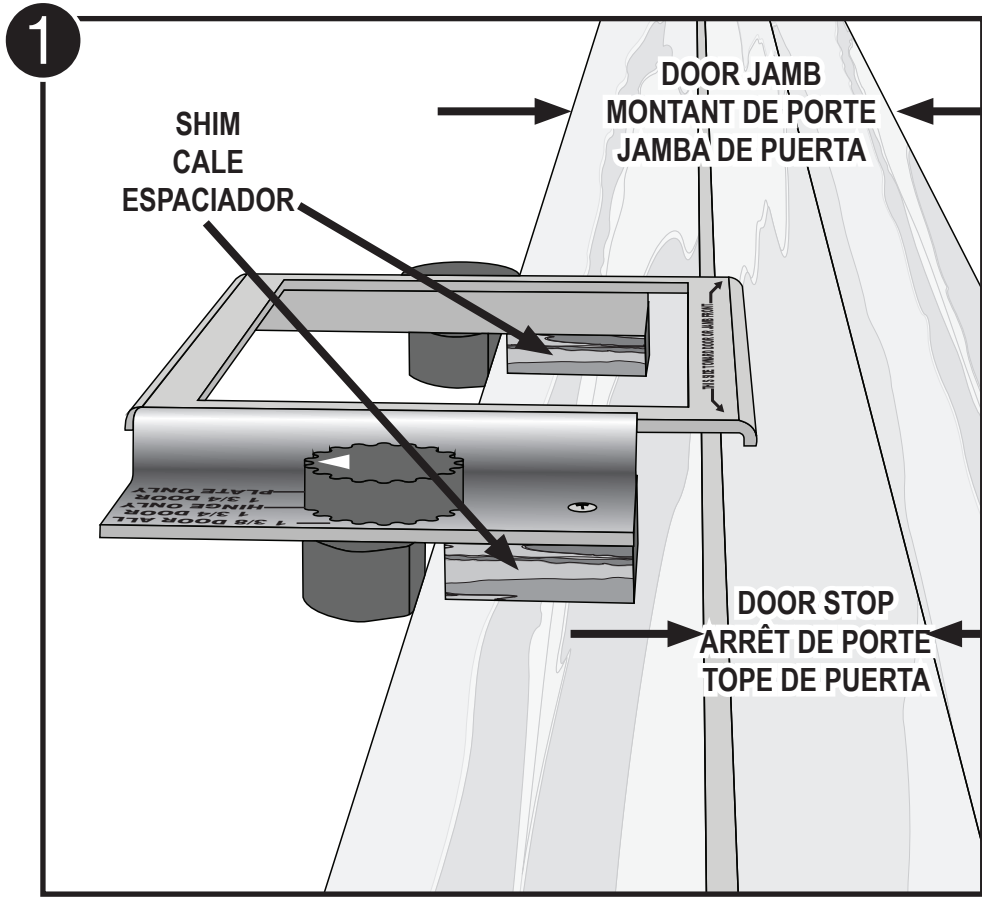
- 1 If the door jamb has an existing stop or if the stop on the door jamb exceeds the height of the template frame, you will want to create a shim or spacer to accommodate the additional height that you will need (see img. 1). Please be sure that the router bit will still properly ride along the inside of the hinge template after your spacer is in place.
- 2 It may be necessary to remove the thickness selector assembly from each end of the metal frame to permit a deeper location of the frame (see img. 2). This will eliminate the automatic parallel alignment capability of the metal plate, so you must measure carefully to be sure the distances to the holes are correct before attaching the plate to the door or jamb. Be sure to re-install the thickness selector cam assemblies to the metal plate when the job is complete, so the parts do not get lost.

CONSEILS

- 1 Si le montant de la porte a une butée existante ou si l'arrêt sur le jambage de porte dépasse la hauteur du châssis du modèle, vous devrez créer une cale ou l'entretoise pour accommoder la hauteur supplémentaire que vous aurez besoin (voir l'image 1). Veuillez vous assurer que le routeur d'État sont toujours bien disposés le long de l'intérieur de la charnière après votre modèle d'écartement est en place.
- 2 Il peut être nécessaire d'enlever l'épaisseur sélecteur de vitesses de chaque extrémité du cadre en métal pour permettre une meilleure localisation de la trame (voir l'image 2). Cela permettra d'éliminer la capacité d'alignement parallèle automatique de la plaque de métal, de sorte que vous devez mesurer soigneusement pour être sûr que les distances pour les trous sont corrects avant de fixer la plaque sur la porte ou le montant. Assurez-vous de re-installer le sélecteur d'épaisseur assemblées came à la plaque métallique lorsque le travail est terminé, de sorte que les parties n'est pas perdu.

CONSEJOS

- 1 Si la jamba de la puerta tiene un tope existente o si la parada en el quicio de la puerta supera la altura del bastidor de la plantilla, se desea crear un suplemento o espaciador para adaptarse a la altura adicional que necesitará (ver la imagen 1). Por favor, asegúrese de que el enrutador poco sigue correctamente el paseo a lo largo de la parte interior de la bisagra plantilla después de su separador está en su lugar.
- 2 Puede ser necesario quitar el conjunto del selector de grosor de cada extremo del bastidor de metal para permitir una mayor localización de la trama (ver la imagen 2). Esto eliminará la capacidad de alineación automática paralela de la placa de metal, por lo que debe medir cuidadosamente para estar seguro de las distancias a los orificios son correctos antes de conectar la placa de la puerta o la jamba. Asegúrese de volver a instalar la leva del selector de grosor ensamblados a la placa metálica cuando el trabajo se haya completado, por lo que las piezas no se pierden.



### HOW TO USE THE HINGEMATE300™

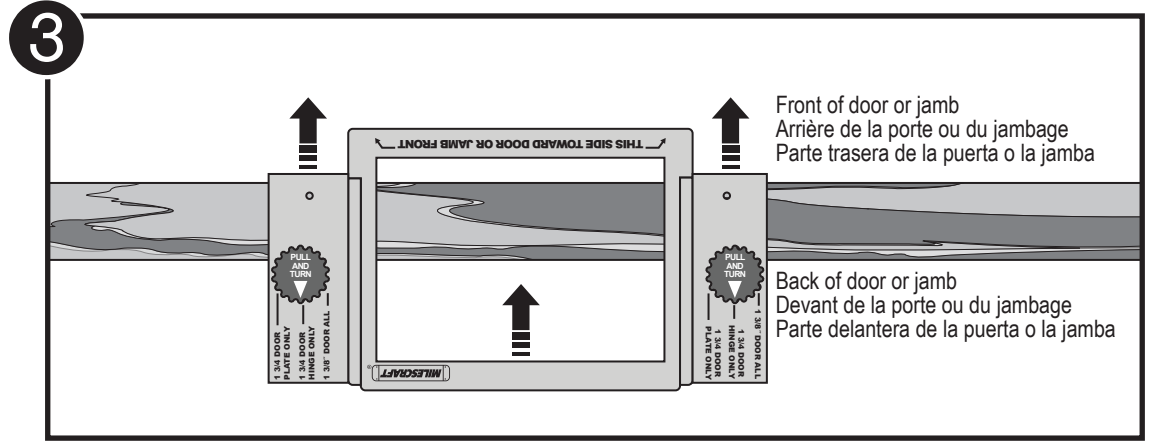
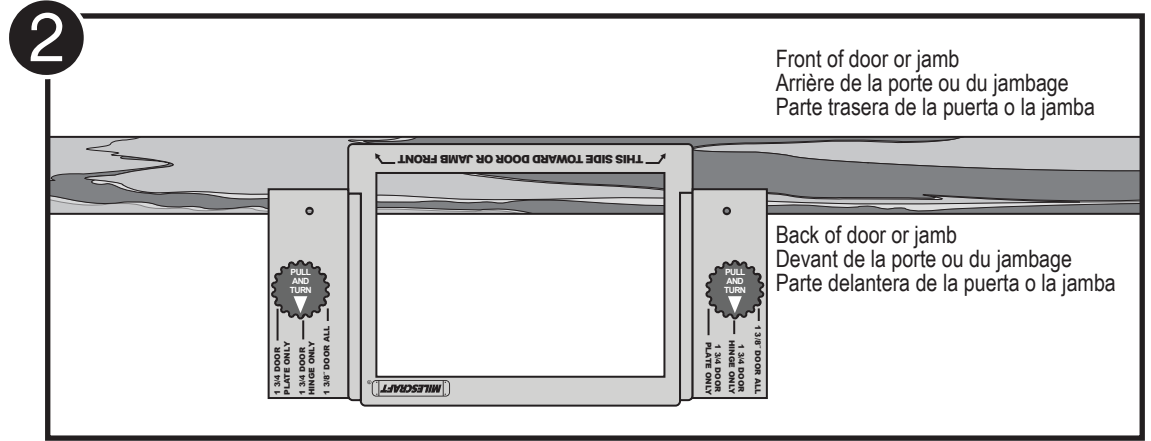
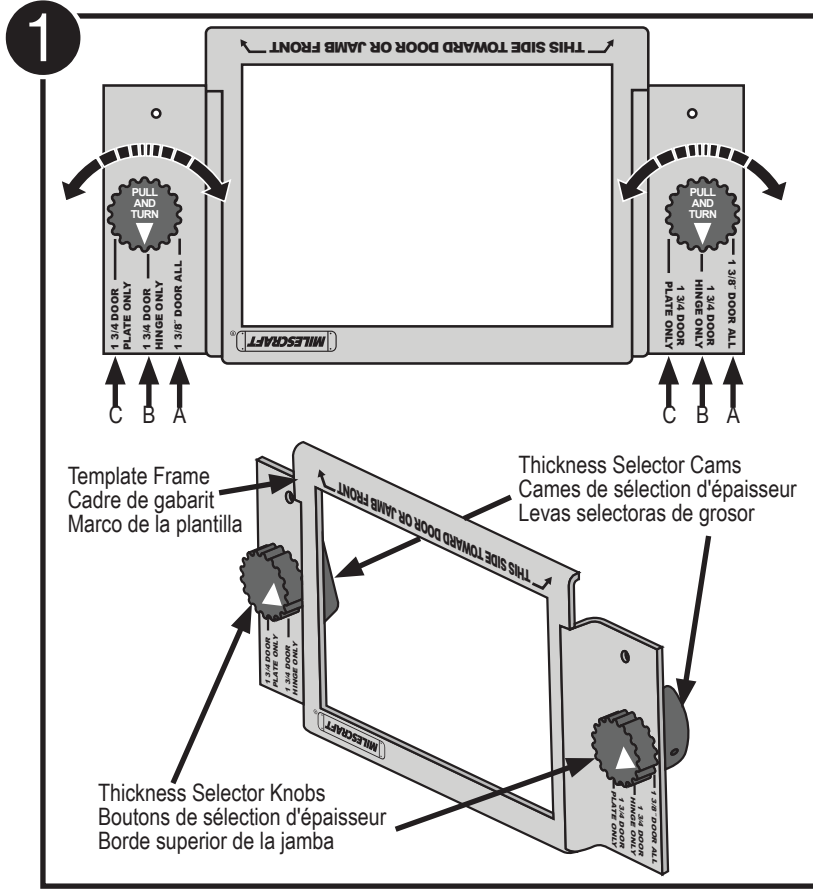
- 1 Select the thickness of your door using the thickness selector knobs on the steel template frame (see img. 1).
- A-Select for hinges, strike plates, and latch plates on 1-3/8" doors.
- B-Select for hinges on 1-3/4" doors.
- C-Select for strike plates and latch plates on 1-3/4" doors.
- 2 Position steel template frame on edge of door or jamb (see img. 2).
- 3 Slide steel template frame back on door or jamb until the thickness selector cam rests against the door or jamb (see img. 3).

### UTILISATION DE HINGEMATE300™

- 1 Sélectionnez l'épaisseur de votre porte en utilisant les boutons de sélection de l'épaisseur sur le cadre du gabarit en acier (voir l'image 1).
- A-Sélectionnez des charnières, plaques de gâches et plaques de loquets pour des portes de 1-3/8 po.
- B-Sélectionnez des charnières pour des portes de 1-3/4 po.
- C-Sélectionnez des plaques de gâches et des plaques de loquets pour des portes de 1-3/4 po.
- 2 Positionnez le cadre d'un gabarit en acier sur le bord de la porte ou du jambage (voir l'image 2).
- 3 Faites glisser le cadre du gabarit en acier le long de la porte ou du jambage jusqu'à ce que la came du sélecteur d'épaisseur repose contre la porte ou le jambage (voir l'image 3).

### USANDO EL HINGEMATE300™

- 1 Seleccione el grosor de su puerta usando los botones giratorios selectores de grosor ubicados en el marco de la plantilla de acero (ver la imagen 1).
- A-Seleccione esta posición para bisagras, placas de cajetín y placas para pasador en puertas de 1-3/8 pulgadas.
- B-Seleccione esta posición para bisagras en puertas de 1-3/4 pulgadas.
- C-Seleccione esta posición para placas de cajetín y placas para pasador en puertas de 1-3/4 pulgadas.
- 2 Posicione el marco de la plantilla de acero sobre el borde de la puerta o la jamba (ver la imagen 2).
- 3 Deslice el marco de la plantilla de acero sobre la puerta o la jamba hasta que la leva selectora de grosor descansa contra la puearta o la jamba (ver la imagen 3).



### HOW TO USE THE HINGEMATE300™

- ④ Insert template into steel template frame for the appropriate hinge. Be sure the appropriate style for your hinge (square\* or rounded), strike or latch plate is over the mortise you will rout. Rotate template to achieve different radii; a corner chisel can be used to create a 90° angle. (See img. 4)
- ⑤ Measure from top of door or jamb to the centered tape measure tab of the template. Measure to the appropriate dimension found in the "Easy Measure Guide" on page 4 of this manual. (See img. 5)

**HINT: When using square-corner templates, chiseling will be required.**

### UTILISATION DE HINGEMATE300<sup>MC</sup>

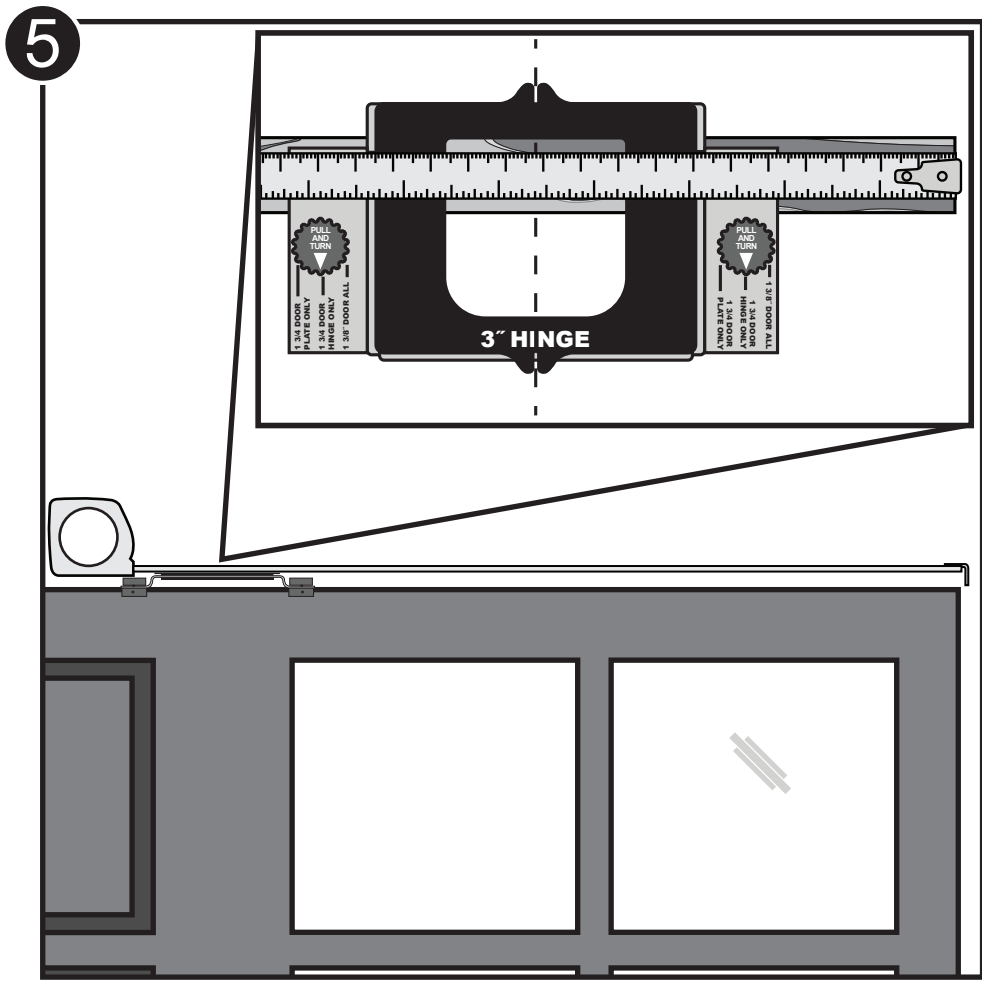
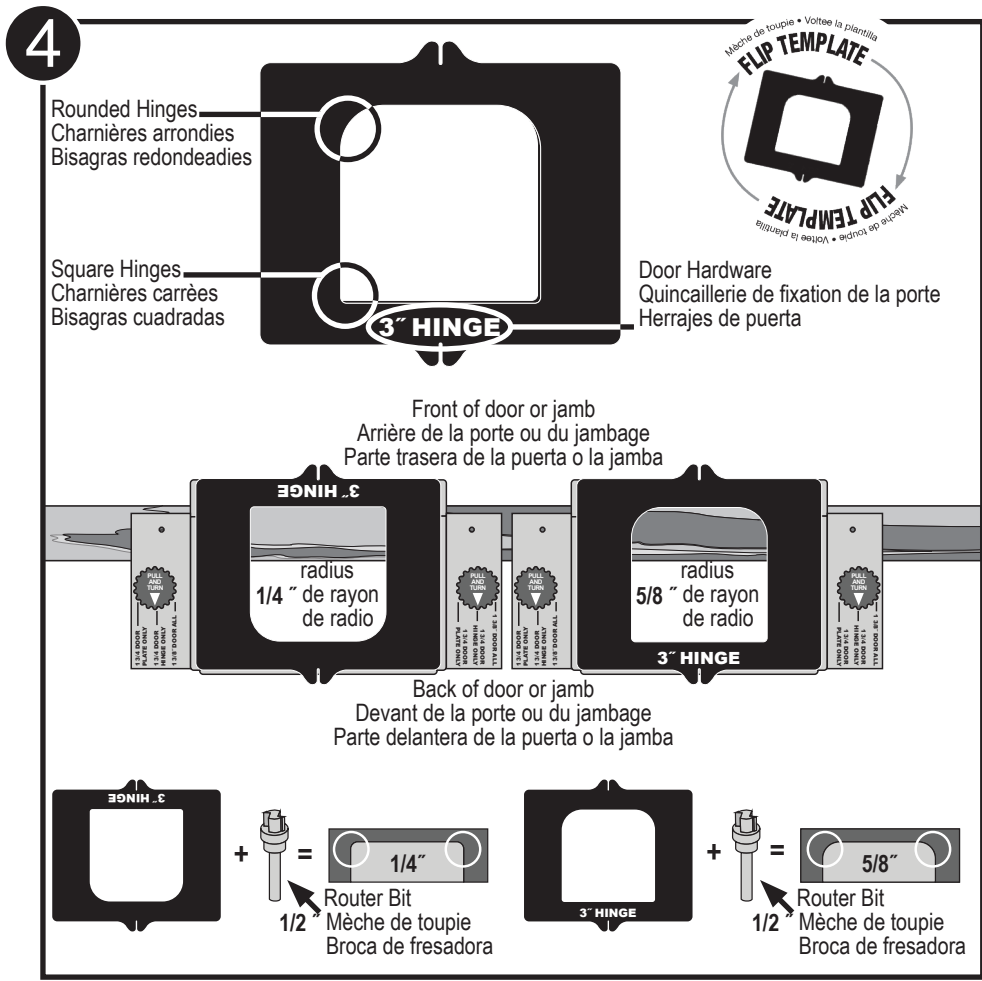
- ④ Insérez le gabarit dans le cadre de gabarit en acier en fonction de la charnière. Assurez-vous que le style approprié en fonction de votre charnière (carré\* ou rond), plaque de gâche ou plaque de loquet est au-dessus de la mortaise que vous allez creuser. Faites tourner le gabarit pour produire des rayons différents; un burin à coin peut être utilisé pour créer un angle de 90°. (Voir l'image 4)
- ⑤ Mesurez depuis le haut de la porte ou du jambage jusqu'au repère centré du ruban à mesurer sur le gabarit. Mesurez jusqu'à ce que vous ayez obtenu la dimension appropriée en vous aidant du « Guide de mesure facile » à la page 4 de ce mode d'emploi. (Voir l'image 5)

**CONSEIL : Lors de l'utilisation de coins carrés des modèles, la ciselure sera nécessaire.**

### USANDO EL HINGEMATE300<sup>MR</sup>

- ④ Inserte la plantilla en el marco de la plantilla de acero para la bisagra apropiada. Asegúrese de que el estilo apropiado para su bisagra (cuadrada\* o redondeada), placa de cajetín o placa para pasador esté sobre la mortaja que usted hará con la rebajadora. Rote la plantilla para lograr diferentes radios; se puede usar un cincel para esquinas para crear un ángulo de 90° grados. (Ver la imagen 4)
- ⑤ Mida desde la parte de arriba de la puerta o la jamba hasta la lengüeta de medición centrada en la cinta de medir de la plantilla. Mida hasta la dimensión apropiada que se encuentra en la "Guía de medición fácil que aparece" en la página 4 de este manual. (Ver la imagen 5)

**CONSEJOS: Cuando se utilizan plantillas con esquinas cuadradas, cincelado será necesaria.**



## HOW TO USE THE HINGEMATE300™

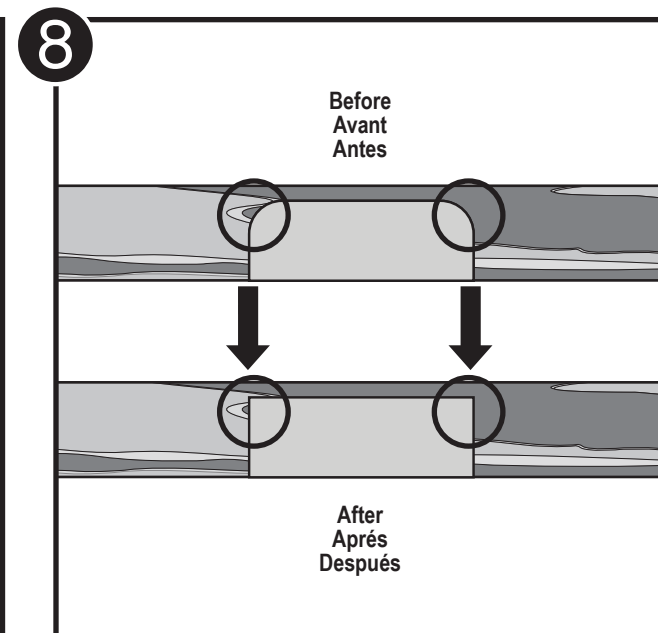
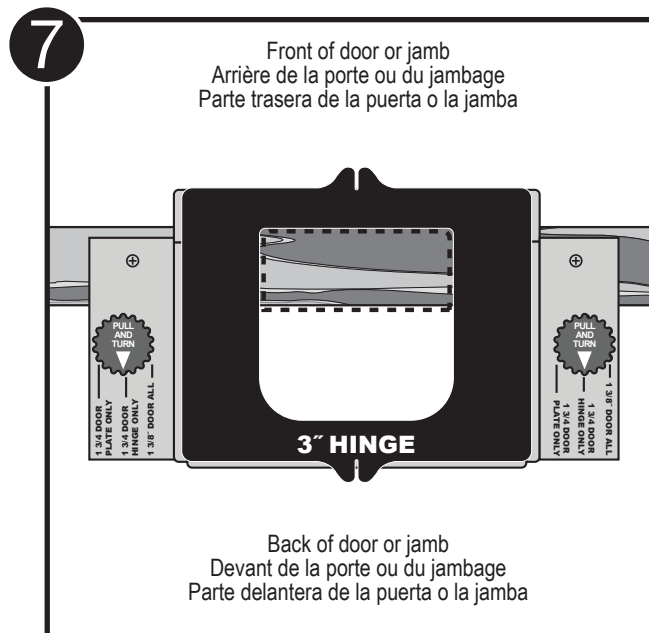
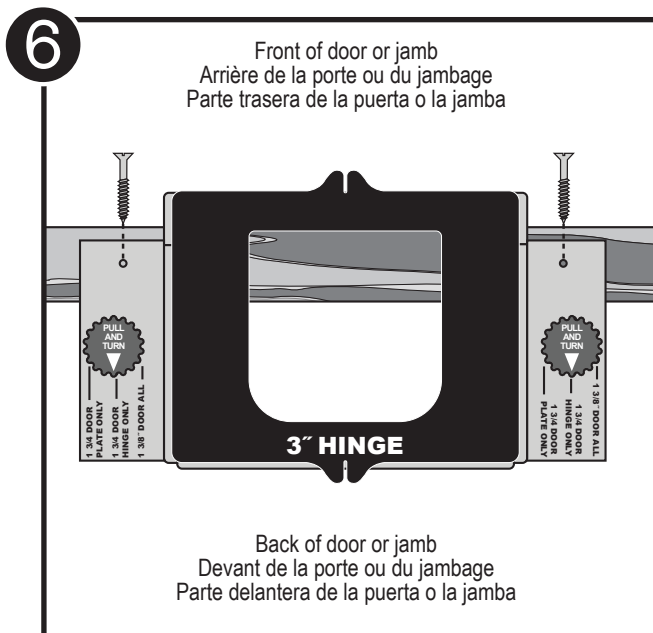
- ⑥ Fasten the steel template frame to the door or jamb (see img. 6).
- ⑦ Install the included router bit into your router and adjust the cutting depth to the thickness of the door hardware being installed. Be sure the power to your router is off.
- ⑧ Rout out all material inside of the template. Use the bearing on the included router bit to roll along the inside edges of the template (see img. 7).
- ⑨ If installing square-cornered door hardware, chisel corners (see img. 8).
- ⑩ Repeat Steps 2–9 for the rest of the door hardware being installed.

## UTILISATION DE HINGEMATE300<sup>MC</sup>

- ⑥ Fixer le gabariten acier de la porte ou du jambage (voir l'image 6).
- ⑦ Installez la mèche de toupie incluse dans votre toupie et ajustez la profondeur de coupe en fonction de la quincaillerie correspondant à l'épaisseur de la porte à installer. S'assurer que l'alimentation de votre routeur désactivé.
- ⑧ Évidez tout le matériau à l'intérieur du gabarit. Utilisez le roulement à billes sur la mèche de toupie incluse pour rouler le long des bords intérieurs du gabarit (voir l'image 7).
- ⑨ Burinez les coins si vous installez de la quincaillerie de fixation de porte à coins carrés (voir l'image 8).
- ⑩ Recommencez les étapes 2–9 pour le reste de la quincaillerie de fixation pour la porte à installer gabarit. Mesurez jusqu'à ce que vous ayez obtenu la dimension appropriée en vous aidant du Guide de mesure.

## USANDO EL HINGEMATE300<sup>MR</sup>

- ⑥ Fuge el bastidor de acero de la puerta o la jamba (ver la imagen 6).
- ⑦ Instale la broca de rebajadora incluida en su regajadora y ajuste la profundidad de corte al grosor de los herrajes de puerta que se estén instalando. Asegúrese de que la alimentación del router está desactivada.
- ⑧ Rebaje todo el material que esté en el interior de la plantilla. Utilice el cojinete que está en la broca de regajadora incluida para hacer rodar la broca a lo largo de los bordes interiores de la plantilla (ver la imagen 7).
- ⑨ Si va a instalar herrajes de puerta con esquinas cuadradas, cincele las esquinas (ver la imagen 8).
- ⑩ Repita los pasos 2–9 para el resto de los herrajes de puerta que se estén instalando.marco hasta la lengüeta de medición centrada en la cinta de medir de la plantilla. Mida hasta la dimensión apropiada que se encuentra en la Guía de medición fácil.





# REPLACEMENT PARTS

PIÈCES DE REMPLACEMENT  
COMPONENTES DE REPUESTO  
ERSATZTEILE

# HingeMate300™

Model  
Modèle  
Modelo  
Modell

# 1213



Always the Better Idea.

English-1213

	Part #	Description	Qty
1	00063	Socket Set Screw	2
2	00071	Mounting Screws	2
3	10015	Spring	2
4	21018	Steel Template Frame	1
5	30275	3.5" Hinge Template	1
6	30276	2.5" Hinge Template	1
7	30277	3" Hinge Template	1
8	30278	4" Hinge Template	1
9	30279	4.5" Hinge Template	1
10	30280	1" x 2.25" & 1.125" x 2.25" Latch Plate Template	1
11	30281	2.25" Strike Plate & 1.125" x 2.7" Latch Plate Template	1
12	30282	1.125" x 2.75" Strike Plate Template	1
13	30283	Adjust Knob	1
14	30284	Adjust Knob Cam	1
15	70059	1/2" Router Bit w/Bearing	1

Français-1213

	N° de pièce	Description	Qté
1	00063	Vis de réglage	2
2	00071	Vis de fixation	2
3	10015	Le ressort	2
4	21018	Gabarit en acier	1
5	30275	3.5 po Modèle de charnière	1
6	30276	2.5 po Modèle de charnière	1
7	30277	3 po Modèle de charnière	1
8	30278	4 po Modèle de charnière	1
9	30279	4.5 po Modèle de charnière	1
10	30280	1 x 2.25po et 1.125 x 2.25 po Modèle pour des plaques de loquet	1
11	30281	2.25 po Modèle pour des plaques de gâche et 1.125 x 2.7 po plaques	1
12	30282	1.125 x 2.75 po Modèle pour des plaques de loquet gâche	1
13	30283	Bouton de réglage	1
14	30284	Bouton de réglage de came	1
15	70059	1/2 po Routeur Bit avec roulement	1

Español-1213

	Comnte #	Descripción	Cant
1	00063	Tornillo Prisonero	2
2	00071	Tornillos de montaje	2
3	10015	Manantial	2
4	21018	Marco del modelo de Acero	1
5	30275	3.5" Plantilla de Bisagra	1
6	30276	2.5" Plantilla de Bisagra	1
7	30277	3" Plantilla de Bisagra	1
8	30278	4" Plantilla de Bisagra	1
9	30279	4.5" Plantilla de Bisagra	1
10	30280	1" x 2.25" y 1.125" x 2.25" Plantilla placa de cierre	1
11	30281	2.25" Huelga de plantilla y 1.125" x 2.7" placa de cierre	1
12	30282	1.125" x 2.75" Huelga de plantilla de placa	1
13	30283	Perilla de ajuste	1
14	30284	Perilla de ajuste de leva	1
15	70059	1/2" Router Bit con el cojinete	1

